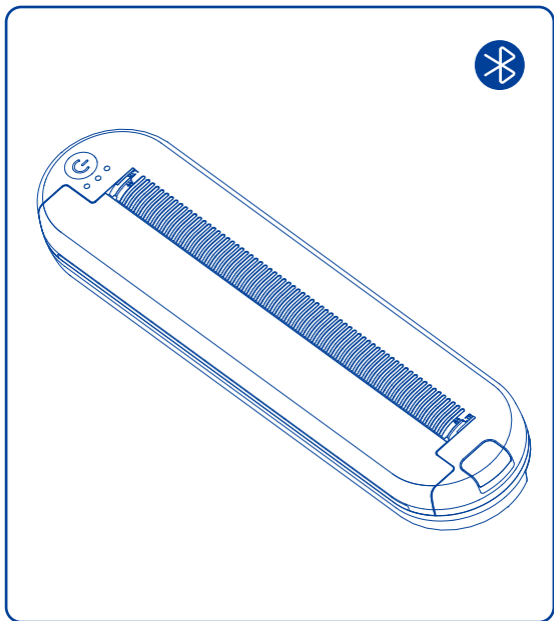
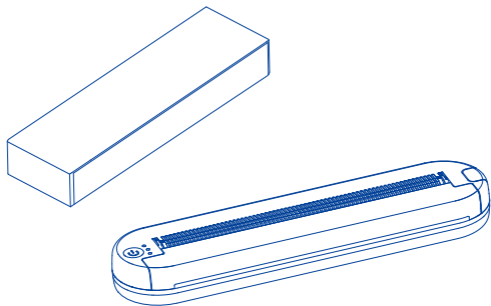


使用指南

- Usage guide -





产品及包装盒

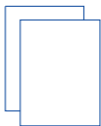
数据线



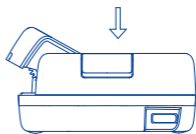
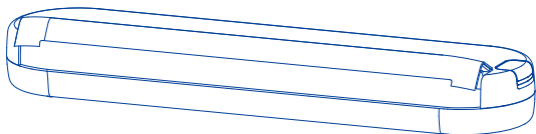
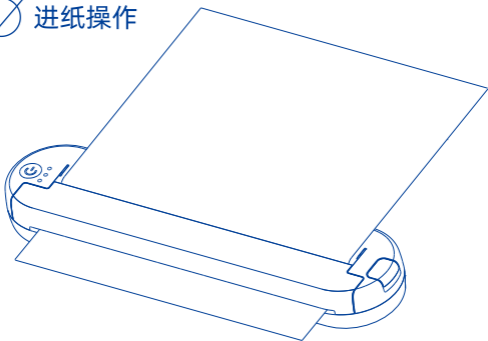
收纳袋



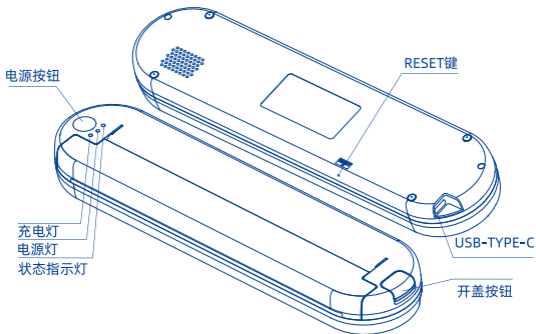
使用指南及保修卡



✓ 进纸操作



如图，按下开盖按钮可打开翻盖组件旋转一定角度



电量灯：高电量显示绿色；低电量显示红色。

充电灯：充电时灯亮起，充满电时灯熄灭。

状态指示灯：当打印机处于正常状态（放置纸张，按下盖板）时，LED灯熄灭；当打印机处于错误状态（缺纸或盖板打开）时，LED会闪烁红色。

电源按钮：按下并保持3秒以开启电源，按下2秒以关闭电源。短按即可进纸。

开盖按钮：打开翻盖以清洁TPH并清楚卡纸。

RESET键：打印机死机，用插针插入RESET下方孔洞，关闭打印机。

自检：放置纸张，关闭打印机电源，然后按住电源按钮5秒以打印自检。

配套纹身打印软件：

 扫码下载APP



 APP应用市场下载



安卓端APP市场

搜索：PTattoo



IOS端APP Store

搜索：PTattoo





1. 下载并安装PTattoo



2. 点击右上角连接设备



3. 搜索连接蓝牙设备



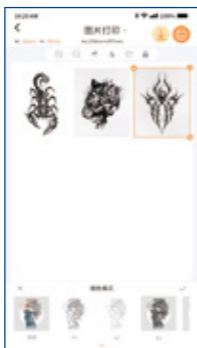
4. 成功连接设备



1. 点击首页图片打印



2. 选择要打印的图片



3. 编辑图片



4. 打印图片



1. 点击首页分割打印



2. 选择要打印的图片



3. 编辑图片



4. 打印图片

注意事项

C800纹身转印机

- 1.如果发生冒烟、异常气味或者不正常的噪音时，请立即关闭电源。继续使用可能会引起火灾。如果正在充电，请应该立即拔掉电源，并与销售商询问处理方法。
- 2.请勿试图自行维修本机，以免引起其他故障。
- 3.请勿自行拆卸或校正。以免对本机造成破坏或引起火灾。
- 4.请勿使用非推荐电源输入源，以免引起故障。
- 5.防止异物掉入本机，以免引起火灾。
- 6.如果有其他液体流入机内，请立即拔掉电源线，并与销售商寻求解决方法，继续使用可能会导致火灾。
- 7.请勿使用非本公司配备的线缆，不同的连接方式可能会使本机损坏。
- 8.将本机放置于一坚固，稳定的水平面。以免机器摔坏。
- 9.请勿在潮湿或灰尘多的地方使用本机，注意防潮。
- 10.长时间不使用本机时，请关掉本机电源。

质量保证及维修

C800纹身转印机

本公司保证该产品在正常使用及保养情况下能够发挥其优越性能，同时本公司还提供三年保修服务。

一、维修

- 1.本产品维修需有一定维修经验的专业人员进行维修。
- 2.如维修时请不要擅自更换元器件，如用户盲目维修，造成驱动板不能正常工作，则不属保修范围，由用户自行承担。

二、保修

保修期：使用单位从本公司购买机器，自发运日期起计算，保修期三年；保修期内，以下情况将不能享受免费服务，维修费用由用户承担。

- A:用户操作不当损坏驱动板。
- B:用户自行维修、改造而造成的损坏。
- C:用户使用条件不按要求而引起的损坏。
- D:自然灾害造成的损坏。
- E:使用第三方耗材而引起的损坏。

声明

此为A级产品，在生活环境中，该产品可能会造成无线电干扰。在这种情况下，可能需要用户对其干扰采取切实可行的措施。